



LEWIS®

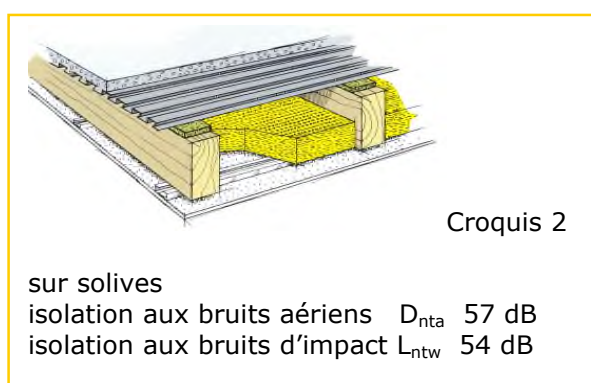
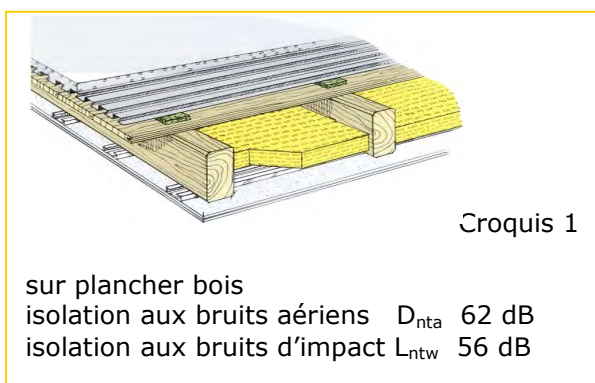
Bandes résilientes acoustiques

Conditionnement : 18 mètres linéaires

Dimensions : 1000 x 100 x 25 mm

Densité : 100 kg/m³

Adaptées pour une surface de plancher de 5 m² (sans compter les rives)



Mise en oeuvre

- Appliquer les bandes résilientes sur le plancher bois ou directement sur les solives.
- S'assurer que l'écartement entre les bandes ne dépasse pas 900 mm.
- Mettre en place les tôles sur les bandes en respectant la méthode de pose des profilés LEWIS®.
- Le recouvrement longitudinal des tôles doit se faire sur les bandes résilientes.
- Eviter tout point de contact avec les profilés LEWIS® comme les conduites de chauffage ou les tuyaux de plomberie, en utilisant les bandes résilientes.
- Appliquer sur les tôles un béton standard à fine granulométrie tel qu'il est défini dans la méthode de pose des profilés LEWIS®.
- Avec une dalle de 50 mm de béton, profil compris, l'épaisseur résiduelle des bandes résilientes est de l'ordre de 15 mm, d'où une épaisseur totale du plancher béton sur profilés LEWIS® de 65 mm.



• Téléphone: 06.08.25.66.79
• Courriel: bfaure@batiment-diffusion.com
• Internet: www.batiment-diffusion.com

